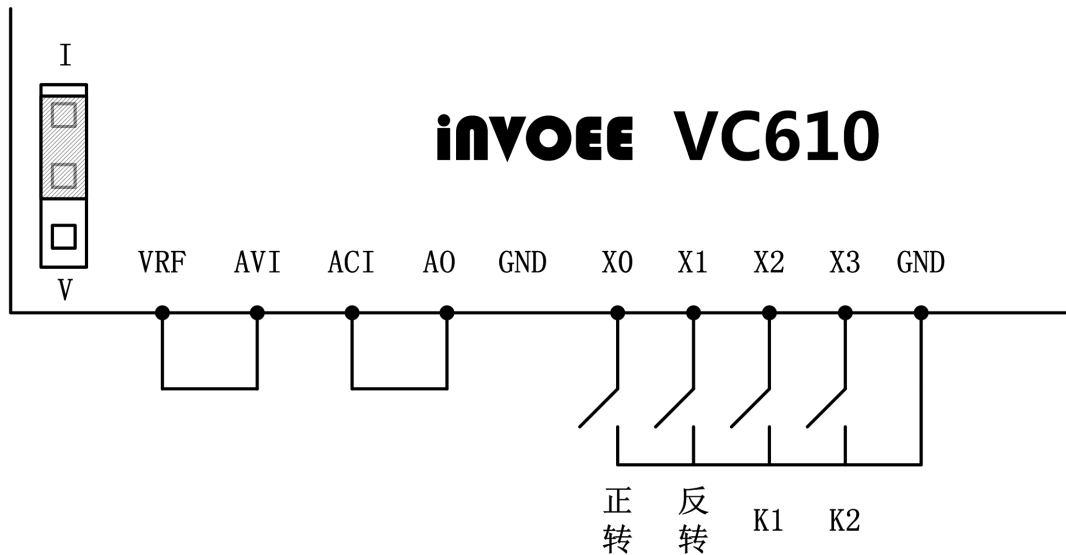


iNVOEE VC610 系列变频器 3 段速方案

一、接线：

VRF 接 AVI; AO 接 ACI; 左边跳线跳“1”



注：如果只需要 2 段速，不需要连接 ACI 与 AO 端子。

二、参数设定：

F00.01=0/2/3 (数字给定/AVI 给定/ACI 给定)

F03.02=1 (X2 端子设定为“频率给定通道选择 0”端子)

F03.03=2 (X3 端子设定为“频率给定通道选择 1”端子)

F04.03=7 (AO 输出 AVI)

三、速度选择逻辑表：

K2	K1	速度选择	
打开	打开	F00.01=0	速度 1 (数字给定)
		F00.01=2	速度 2 (AVI 通道给定)
		F00.01=3	速度 3 (ACI 通道给定)
打开	闭合	速度 1 (数字给定)	
闭合	打开	速度 2 (AVI 通道给定)	
闭合	闭合	速度 3 (ACI 通道给定)	

四、速度设定：

速度 1 的设定值：调整 F00.02

速度 2 的设定值：调整 F03.12

速度 3 的设定值：调整 F03.18